

Thiết bị cắt sét hăng Otowa cho Kết nối đồng trục

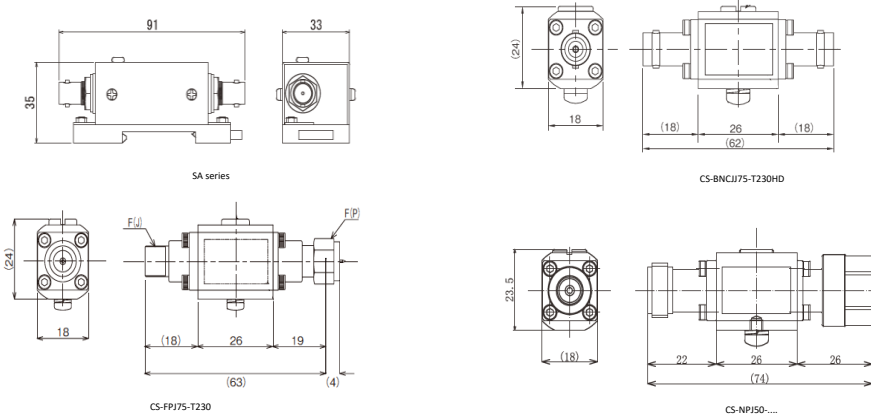
Thiết bị bảo vệ tăng tần số cao Otowa cho cáp đồng trục thường được áp dụng cho các đường tín hiệu khác nhau. Chúng được thiết kế và thử nghiệm để quản lý quá áp quá độ gây ra bởi sét đánh trên cáp đồng trục thậm chí đôi khi được kết nối tiếp với các khu vực bên ngoài. Các dòng sản phẩm đồng trục bao gồm các hệ thống TV và ITV và các dòng khác có độ bền xung C2 và D1. Chúng có sẵn với các kết nối N, BNC, F.



- Độ bền sét phân loại theo tiêu chuẩn ICE: C2, D1
- Hiệu suất cao tần
- Bảo vệ sự đột biến từ dây anten trên không của TV kỹ thuật số, BS, đường dây phát sóng CS

Loại	SA-ITV5J	SA-ITV24J	CS-BNCJ75-T230HD	CS-FPJ75-T230	CS-NPJ50-350	CS-NPJ50-T350	CS-NPJ50-600
Cấp bảo vệ				D1, C2			
Loại trình kết nối	BNC	BNC	BNC	F	N	N	N
Băng thông	0 - 20MHz	0 - 20MHz	100kHz - 2.0GHz	0 - 2.7GHz	0 - 2.0GHz	0 - 3.0GHz	0 - 2.0GHz
Trở kháng	75Ω	75Ω	75Ω	75Ω	50Ω	50Ω	50Ω
Tổn thất chèn	≤ 1.5 dB	≤ 1.5 dB	100kHz - 1.5GHz : ≤ 0.2 dB 1.5GHz - 2.0GHz : ≤ 0.4 dB	0 - 2.15GHz : ≤ 0.5 dB 2.15GHz - 2.7GHz : ≤ 0.8 dB	0 - 1.0GHz : ≤ 0.1 dB 1.0 - 2.0GHz : ≤ 0.2 dB	0 - 1.0GHz : ≤ 0.1 dB 1.0 - 3.0GHz : ≤ 0.2 dB	0 - 1.0GHz : ≤ 0.1 dB 1.0 - 2.0GHz : ≤ 0.2 dB
Điện áp làm việc tối đa (Uc)	10 Vdc	30 Vdc	140 Vdc	-	250 Vdc	250 Vdc	430 Vdc
Cấp điện áp bảo vệ tại Id (8/20μs : Up)	L-L : ≤40V L-E : ≤500V	L-L : ≤80V L-E : ≤500V	≤ 550 V	≤ 800 V	≤ 1100 V	≤ 1200 V	≤ 1500 V
Độ bền xung sét (8/20μs)	10kA	10kA	20kA	20kA	20kA	20kA	20kA
Độ bền xung sét (10/350μs)	5kA	5kA	2.5kA	2.5kA	2.5kA	2.5kA	2.5kA
Năng lượng cho phép tối đa	-	-	50W	50W	100W	100W	200W
Chế độ quá tải	mode 2	mode 2	mode 2	mode 2	mode 2	mode 2	mode 2
Tỷ số sóng đứng (VSWR)	-	-	100kHz - 1.5GHz : ≤ 1.1 1.5GHz - 2.0GHz : ≤ 1.2	0 - 2.15GHz : ≤ 1.3 2.15GHz - 2.7GHz : ≤ 1.4	0 - 1.0GHz : ≤ 1.1 1.0 - 2.0GHz : ≤ 1.2	0 - 1.0GHz : ≤ 1.1 1.0 - 3.0GHz : ≤ 1.2	0 - 1.0GHz : ≤ 1.1 1.0 - 2.0GHz : ≤ 1.2
Nhiệt độ hoạt động (TU)	-20 °C ~ +50 °C			-20 °C ~ +80 °C			
Chỉ tiêu bảo vệ	IP 20						
Phạm vi lắp đặt	Trong nhà						

Bản vẽ kỹ thuật



installation example

Thiết bị cắt sét hăng Otowa cho Kết nối đồng trục

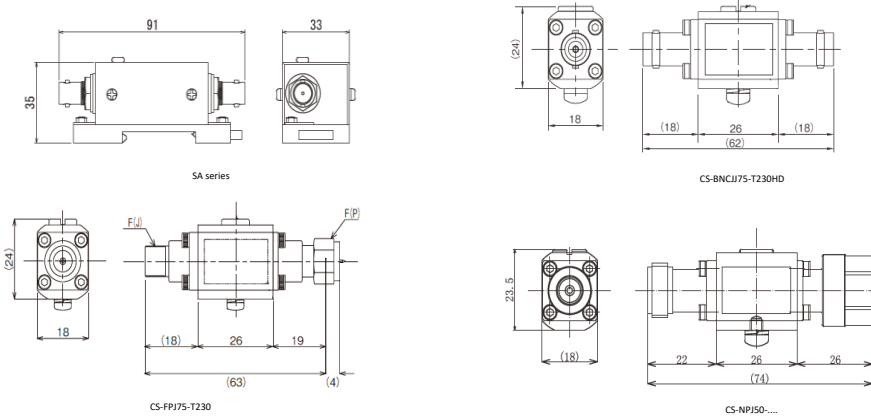
Thiết bị bảo vệ tăng tần số cao Otowa cho cáp đồng trục thường được áp dụng cho các đường tín hiệu khác nhau. Chúng được thiết kế và thử nghiệm để quản lý quá áp quá độ gây ra bởi sét đánh trên cáp đồng trục thậm chí đôi khi được kết nối tiếp với các khu vực bên ngoài. Các dòng sản phẩm đồng trục bao gồm các hệ thống TV và ITV và các dòng khác có độ bền xung C2 và D1. Chúng có sẵn với các kết nối N, BNC, F.



- Độ bền sét phân loại theo tiêu chuẩn ICE: C2, D1
- Hiệu suất cao tần
- Bảo vệ sự đột biến từ dây anten trên không của TV kỹ thuật số, BS, đường dây phát sóng CS

Loại	SA-ITV5J	SA-ITV24J	CS-BNCJ75-T230HD	CS-FPJ75-T230	CS-NPJ50-350	CS-NPJ50-T350	CS-NPJ50-600
Cấp bảo vệ				D1, C2			
Loại trình kết nối	BNC	BNC	BNC	F	N	N	N
Băng thông	0 - 20MHz	0 - 20MHz	100kHz - 2.0GHz	0 - 2.7GHz	0 - 2.0GHz	0 - 3.0GHz	0 - 2.0GHz
Trở kháng	75Ω	75Ω	75Ω	75Ω	50Ω	50Ω	50Ω
Tổn thất chèn	≤ 1.5 dB	≤ 1.5 dB	100kHz - 1.5GHz : ≤ 0.2 dB 1.5GHz - 2.0GHz : ≤ 0.4 dB	0 - 2.15GHz : ≤ 0.5 dB 2.15GHz - 2.7GHz : ≤ 0.8 dB	0 - 1.0GHz : ≤ 0.1 dB 1.0 - 2.0GHz : ≤ 0.2 dB	0 - 1.0GHz : ≤ 0.1 dB 1.0 - 3.0GHz : ≤ 0.2 dB	0 - 1.0GHz : ≤ 0.1 dB 1.0 - 2.0GHz : ≤ 0.2 dB
Điện áp làm việc tối đa (Uc)	10 Vdc	30 Vdc	140 Vdc	-	250 Vdc	250 Vdc	430 Vdc
Cấp điện áp bảo vệ tại Id (8/20μs : Up)	L-L : ≤40V L-E : ≤500V	L-L : ≤80V L-E : ≤500V	≤ 550 V	≤ 800 V	≤ 1100 V	≤ 1200 V	≤ 1500 V
Độ bền xung sét (8/20μs)	10kA	10kA	20kA	20kA	20kA	20kA	20kA
Độ bền xung sét (10/350μs)	5kA	5kA	2.5kA	2.5kA	2.5kA	2.5kA	2.5kA
Năng lượng cho phép tối đa	-	-	50W	50W	100W	100W	200W
Chế độ quá tải	mode 2	mode 2	mode 2	mode 2	mode 2	mode 2	mode 2
Tỷ số sóng đứng (VSWR)	-	-	100kHz - 1.5GHz : ≤ 1.1 1.5GHz - 2.0GHz : ≤ 1.2	0 - 2.15GHz : ≤ 1.3 2.15GHz - 2.7GHz : ≤ 1.4	0 - 1.0GHz : ≤ 1.1 1.0 - 2.0GHz : ≤ 1.2	0 - 1.0GHz : ≤ 1.1 1.0 - 3.0GHz : ≤ 1.2	0 - 1.0GHz : ≤ 1.1 1.0 - 2.0GHz : ≤ 1.2
Nhiệt độ hoạt động (TU)	-20 °C ~ +50 °C			-20 °C ~ +80 °C			
Chỉ tiêu bảo vệ	IP 20						
Phạm vi lắp đặt	Trong nhà						

Bản vẽ kỹ thuật



installation example