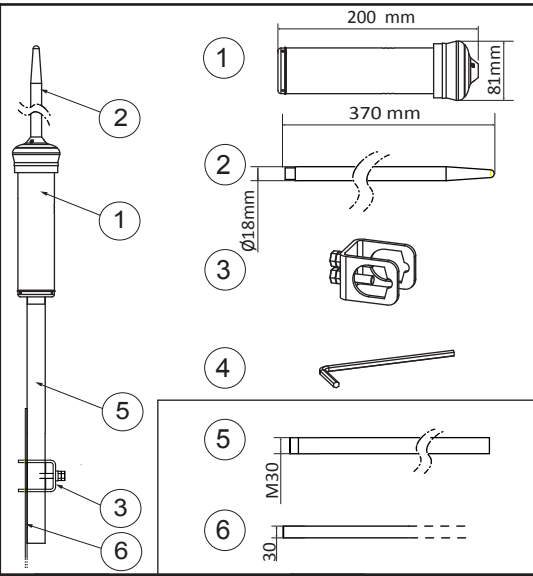


Caractéristiques Characteristics

I_{max} 10/350 μ s.....	100 kA
I_{max} 10/350 μ s.....	100 kA
Δt	18 μ s
Δt	18 μ s
Temperature stockage	-20°C to +80°C
Stocking temperature.....	-4°F to +176°F
Temperature utilisation	-20°C to +80°C
Operating temperature	-4°F to +176°F
Masse PULSAR 18.....	3.3 kg
Weight PULSAR 18.....	7.3 Lb
Indicateur Rodcheck	Oui
Rodcheck State indicator.....	Yes



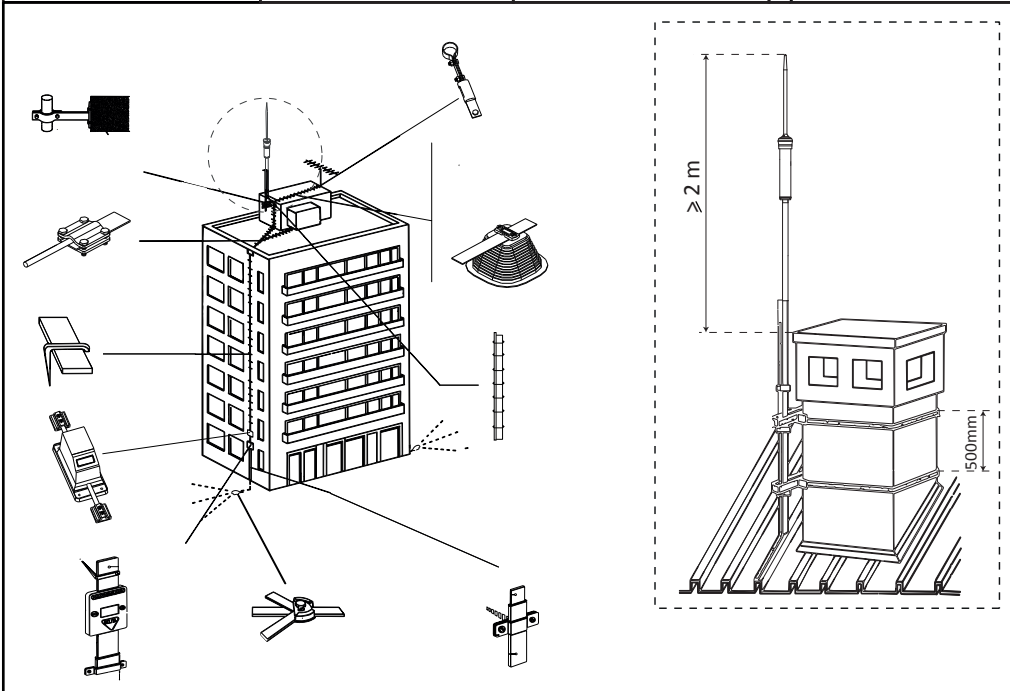
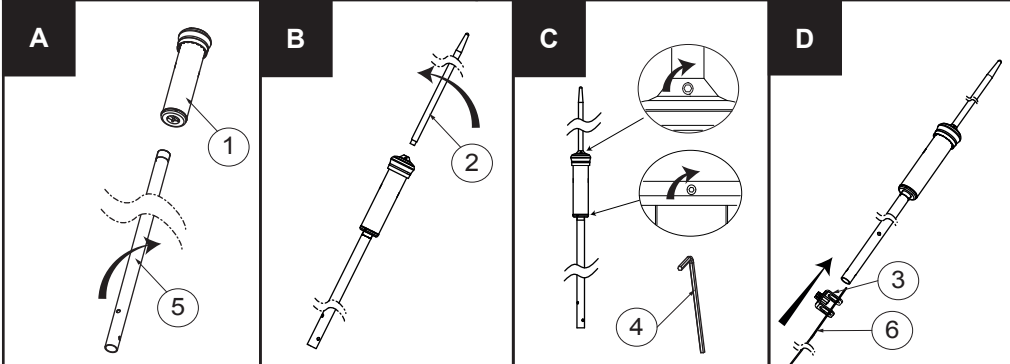
Paratonnerres **hélita**®

hélita® Lightning Protection Systems

2CTH 03 0001 R 00 00

Paratonnerre à Dispositif d'Amorçage
Early Streamer Emission Air Terminal
Blitzableiter in Anlage von Anwerfen
Dispositivo ad Innesco Anticipato
Pararrayos con Dispositivo de Cebado
Para-Raios com Dispositivi Gerador de
Impulsos
Молниеприемник с системой ранней
стримерной эмиссии
Ακίδα πρώιμης κεραυνικής εκκένωσης

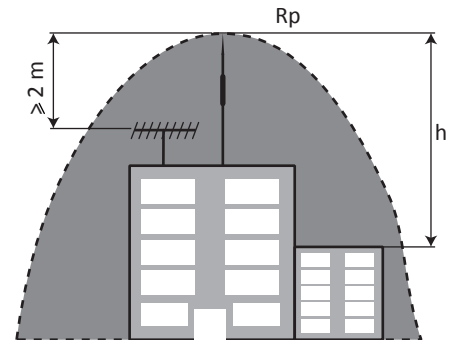
2CTC435705M1701



PULSAR 18 μ s ___

...

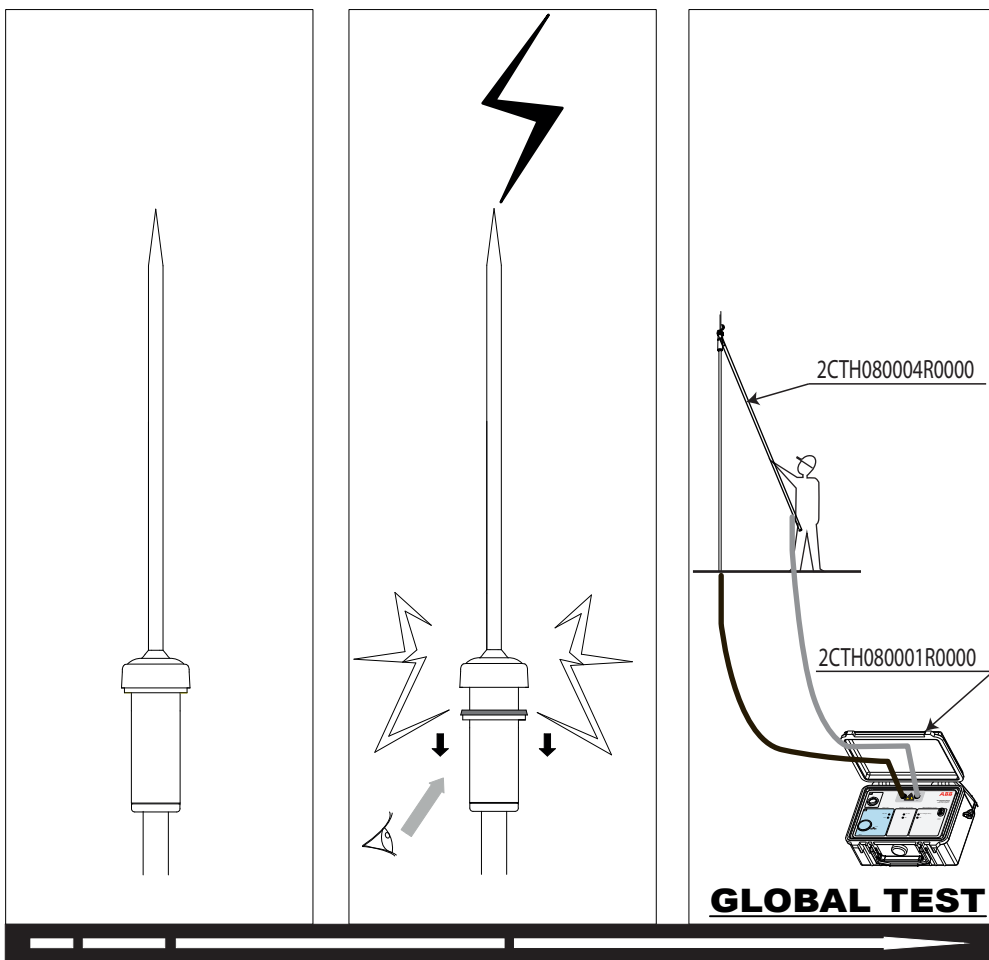
Lighting Protection Level	I(D=20m)	II(D=30m)	III(D=45m)	IV(D=60m)
Δt	18	18	18	18
$h(m)$	Radius of Protection (Rp)			
2	14	16	19	22
3	21	25	29	33
4	28	33	39	44
5	35	41	49	55
6	35	42	49	56
8	36	43	51	58
10	37	44	52	60
15	38	46	55	64
20	38	47	58	67
45	29	46	63	77
50	23	44	63	77
55	15	41	62	78
60	/	37	61	78



2CTH 03 0001 R 00 00

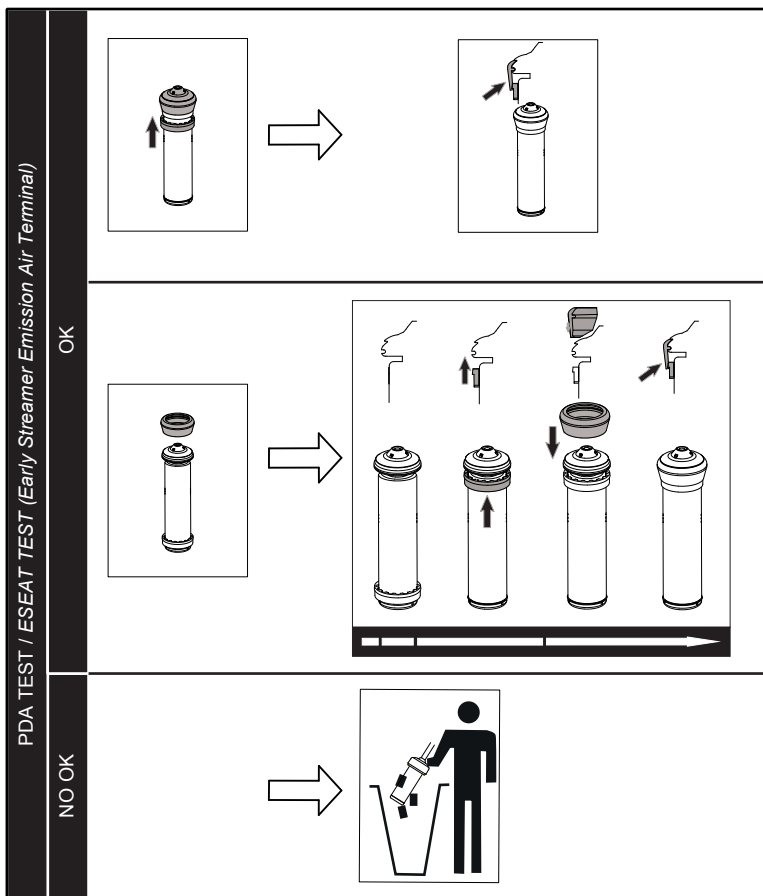
Paratonnerre à Dispositif d'Amorçage
 Early Streamer Emission Air Terminal
 Blitzableiter in Anlage von Anwerfen
 Dispositivo ad Innesco Anticipato
 Pararrayos con Dispositivo de Cebado
 Para-Raios com Dispositivo Gerador de
 Impulsos
 Молниеприемник с системой ранней
 стримерной эмиссии
 Ακίδα πρώιμης κεραυνικής εκκένωσης

2CTC435705M1701



PULSAR 18μs ---

...



Niveau de Protection	Vérification complète	Vérification visuelles	Inspection complète des systèmes critiques
Lighting protection level	Complete inspection	Visual inspection	Complete inspection of critical systems
I & II	≤ 2 ans / years	≤ 1 an / year	≤ 1 an / year
III & IV	≤ 4 ans / years	≤ 2 ans / years	≤ 1 an / year